

MAMPARAS DE PROTECCIÓN

C R I S T A L T E M P L A D O



C A T Á L O G O T É C N I C O



Sistemas Limobel

Sistemas Limobel desarrolla la mampara de protección, una solución al cumplimiento de los más estrictos criterios de seguridad laboral y sostenibilidad.

La mampara de seguridad de cristal templado transparente es un elemento clave para la prevención de contagios y un gran aliado para seguridad laboral en estos tiempos y los venideros.

Una solución higiénica y duradera, que ofrece la posibilidad de una limpieza cómoda y rápida y que hace la comunicación más fácil.

Índice

Mampara de protección con ventana	4-5
Mampara de protección lateral	6-7
Mampara de protección frontal	8-9
Mampara de protección añadida a separador.....	10-11

Mampara de protección con ventana

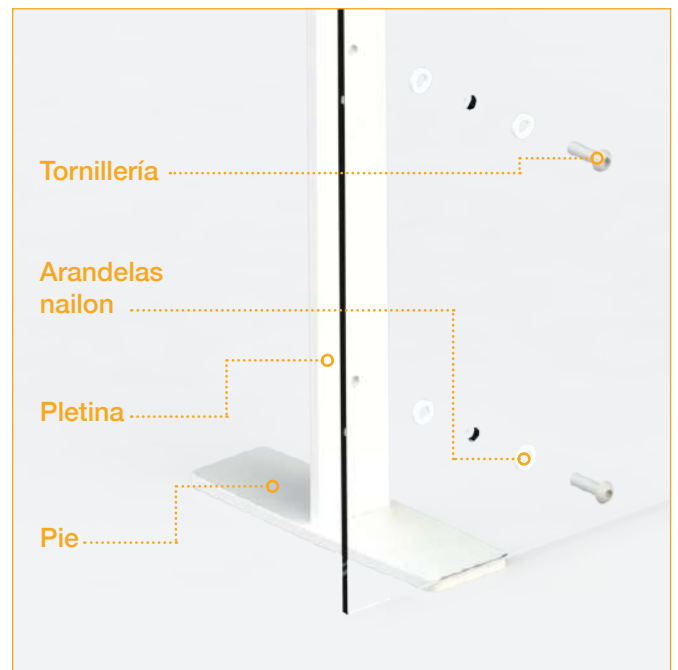
Mampara de cristal templado con ventana para mostradores



La mampara de protección transparente para mostradores cuenta con un diseño que aporta rigidez y estabilidad gracias a sus dos **pies fabricados en chapa metálica de 6 mm**.

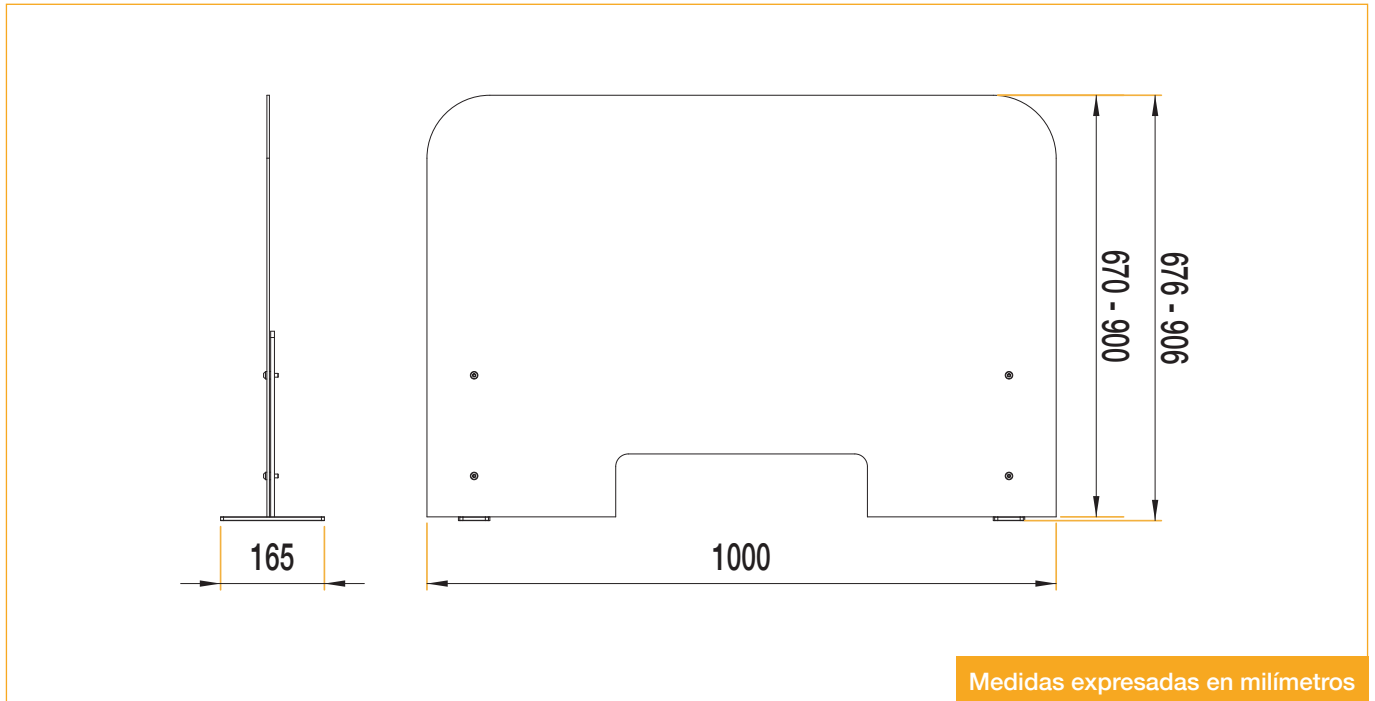
A estos pies se les une mediante soldadura una **pletina que se fija al cristal** mediante tornillería roscada. El cristal no llega a tocar la chapa gracias a dos **arandelas de nailon**.

Ésta versión cuenta con una ventana en su parte central inferior, colocada con la intención de posibilitar el intercambio de productos y dinero así como colocar un TPV.



Mampara de protección con ventana

Mampara de cristal templado con ventana para mostradores



Medidas expresadas en milímetros

Datos técnicos			
Modelo	Mampara de protección transparente con ventana para mostradores		
Características técnicas	<ul style="list-style-type: none"> · Cristal templado de 4 mm de espesor. · Vidrio templado por tratamiento termico o químico, de gran resistencia y dureza. · Alta resistencia a la tracción e impacto y fácil de limpiar. · Mecanización de la pieza con cantos redondeados. 		
Apoyos	<ul style="list-style-type: none"> · Apoyo metálico unido al cristal mediante tornillo machihembrado y arandelas de nailon. · Apoyo a la superficie horizontal mediante pies con fieltros adhesivos antideslizantes. 		
Dimensiones	Dimensiones mampara		
	Alto	Ancho	Profundidad
	670 mm	1000 mm	4 mm
	900 mm	1000 mm	4 mm
	Dimensiones ventana		
	Alto	Ancho	
100 mm	400 mm		

Mampara de protección lateral

Mampara de cristal templado lateral para puestos de trabajo



Esta mampara está desarrollada para cumplir funciones de separación lateral entre puestos de trabajo sobre superficies horizontales tales como mesas o multipuestos.

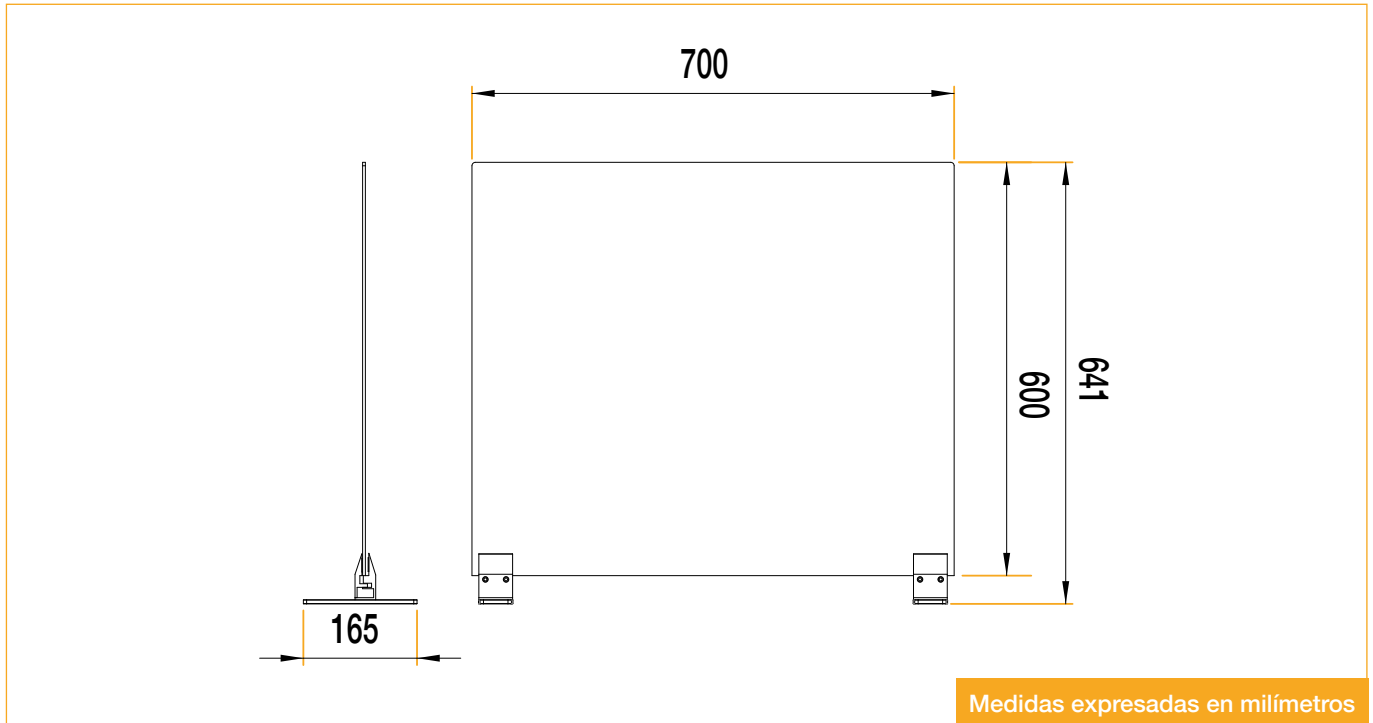
Esta mampara cuenta de serie con dos **pinzas metálicas** que soportan el cristal templado tomando contacto con el mismo a través de dos **sujeciones gomosas**. Dichas pinzas cuentan con la posibilidad de fijarse al sobre.

Existe la posibilidad de incluir adicionalmente un juego de **pies a los que se atornillarían las pinzas** mencionadas anteriormente. Estos pies están fabricados en chapa metálica de 6mm de espesor y convierten la mampara en un producto autoportante manteniendo la rigidez y estabilidad necesarias.



Mampara de protección lateral

Mampara de cristal templado lateral para puestos de trabajo



Datos técnicos

Modelo	Mampara de protección lateral transparente para puestos de trabajo		
Características técnicas	<ul style="list-style-type: none"> · Cristal templado de 4 mm de espesor. · Vidrio templado por tratamiento termico o químico, de gran resistencia y dureza. · Alta resistencia a la tracción e impacto y fácil de limpiar. · Mecanización de la pieza con cantos redondeados. 		
Apoyos	<ul style="list-style-type: none"> · Apoyo a la superficie horizontal mediante tornillería roscamadera. · Apoyo a la superficie horizontal mediante pies con fieltros adhesivos antideslizantes. 		
Dimensiones	Dimensiones completas		
	Alto	Ancho	Profundidad
	641 mm	700 mm	165 mm
	Dimensiones cristal templado		
	Alto	Ancho	Profundidad
600 mm	700 mm	4 mm	

Mampara de protección frontal

Mampara de cristal templado frontal para puestos de trabajo

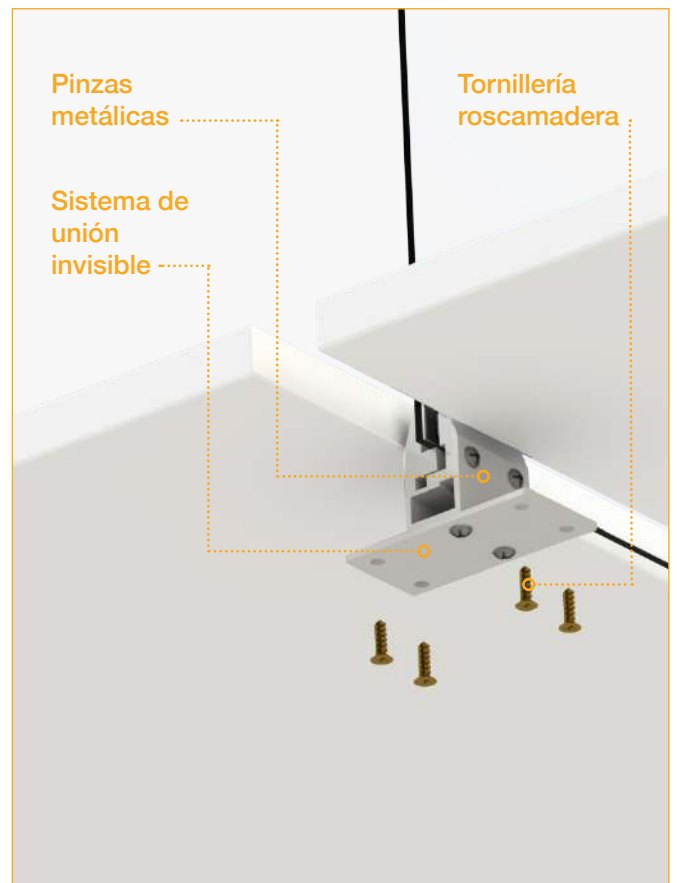


Al igual que la mampara de protección lateral, esta mampara funciona como separador frontal transparente en multipuestos de trabajo sobre superficies horizontales.

Cuenta de serie con dos **pinzas metálicas** para soportar el cristal templado. Estas pinzas permiten atornillar el separador directamente al tablero.

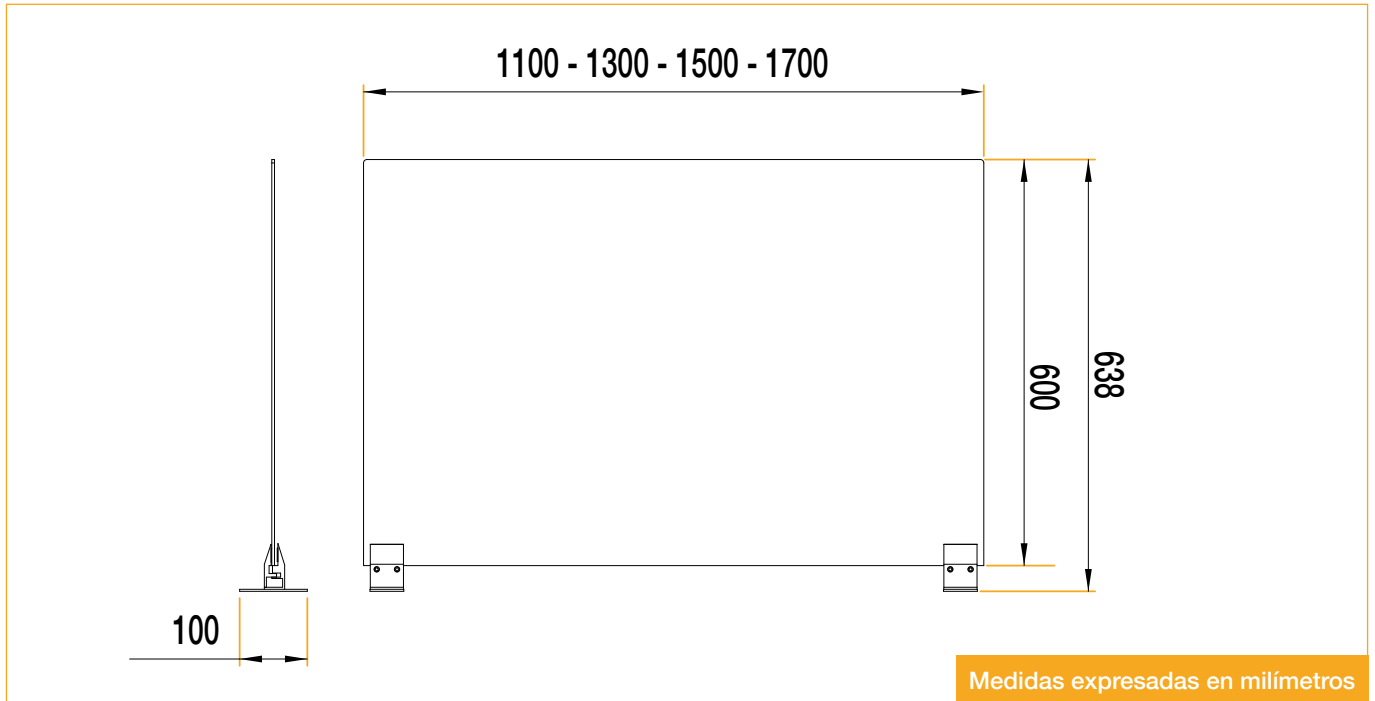
En la mampara de separación frontal se incluye la posibilidad de incorporar adicionalmente un juego de pies a los que atornillar las pinzas. Este juego de pies, fabricado en chapa metálica de 6 mm de espesor, convierten la mampara en un producto autoportante.

También se incluye opcionalmente un **sistema de unión invisible** a tablero en multipuestos. Este sistema cuenta con un juego de pletinas unidas a las pinzas, estas pletinas a su vez, se unen al tablero en su parte inferior también a través de **tornillería roscamadera**.



Mampara de protección frontal

Mampara de cristal templado frontal para puestos de trabajo



Datos técnicos			
Modelo	Mampara de protección frontal transparente para puestos de trabajo.		
Características técnicas	<ul style="list-style-type: none"> · Cristal templado de 4 mm de espesor. · Vidrio templado por tratamiento termico o químico, de gran resistencia y dureza. · Alta resistencia a la tracción e impacto y fácil de limpiar. · Mecanización de la pieza con cantos redondeados. 		
Apoyos	<ul style="list-style-type: none"> · Apoyo a la superficie horizontal mediante tornillería roscamadera. · Apoyo a la superficie horizontal mediante pies con fieltros adhesivos antideslizantes. · Apoyo a la superficie horizontal mediante tornillería roscamadera en la parte oculta de la tapa. 		
Dimensiones	Dimensiones mampara		
	Alto	Ancho	Profundidad
	600 mm	1100 mm	4 mm
	600 mm	1300 mm	4 mm
	600 mm	1500 mm	4 mm
600 mm	1700 mm	4 mm	

Mampara de protección para separador

Mampara de cristal templado frontal añadida a separador



Este producto está desarrollado específicamente para ser colocado encima de separadores ya ubicados en multipuestos. Aumentando así la protección entre trabajadores y manteniendo la visibilidad entre ellos.

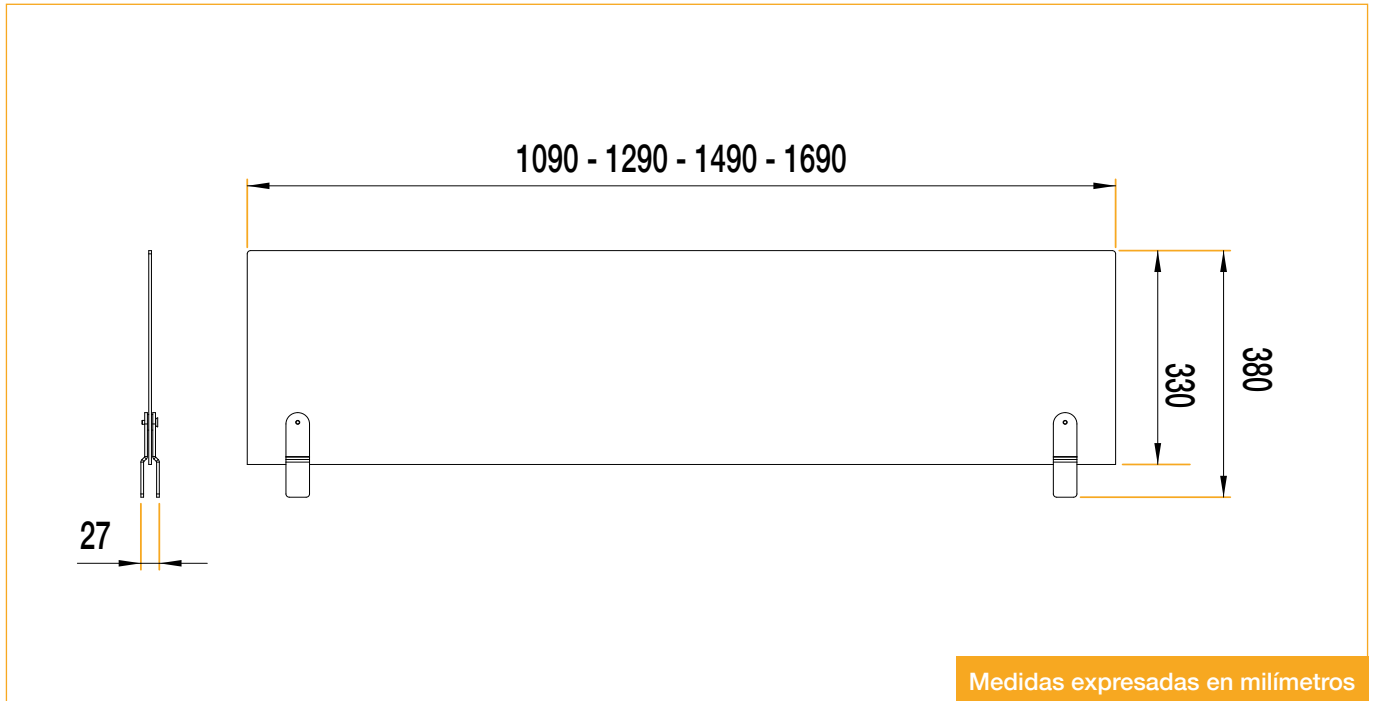
Además, al ser un añadido al mobiliario ya establecido de montaje fácil, supone ahorro en tiempo, material y recursos.

Sus bases son apoyos construidos en **chapa metálica de 3 mm de espesor**, atornilladas al cristal con una serie de juegos de **arandelas de nylon** para evitar el contacto directo del metal con el cristal.



Mampara de protección para separador

Mampara de cristal templado frontal añadida a separador



Datos técnicos

Modelo	Mampara de protección frontal transparente añadida a separador.		
Características técnicas	<ul style="list-style-type: none"> · Cristal templado de 4 mm de espesor. · Vidrio templado por tratamiento termico o químico, de gran resistencia y dureza. · Alta resistencia a la tracción e impacto y fácil de limpiar. · Mecanización de la pieza con cantos redondeados. 		
Apoyos	<ul style="list-style-type: none"> · Apoyo metálico unido al cristal mediante tornillo machihembrado y arandelas de nailon · Apoyo a la superficie horizontal mediante fieltros adhesivos antideslizantes o tornillería roscamadera. 		
dimensiones	Dimensiones mampara		
	Alto	Ancho	Profundidad
	330 mm	1090 mm	4 mm
	330 mm	1290 mm	4 mm
	330 mm	1490 mm	4 mm
	330 mm	1690 mm	4 mm